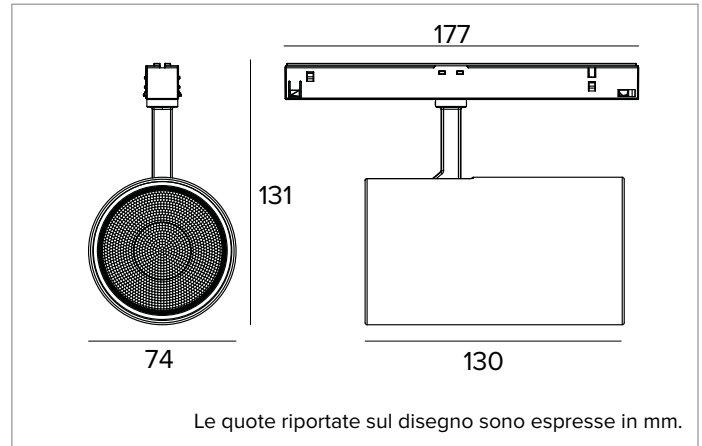


1T8083DA | FORTYEIGHT Label 7

Proiettore professionale orientabile a LED, alimentato a bassissima tensione



		3000K	H(m)	D(m)	Emax(lx)	
		Ra90		41°		
Fixture Power	23W	1	0.75	4565		
Source Flux	2874lm	2	1.49	1141		
Fixture Flux	2236lm	3	2.24	507		
Efficacy	97lm/W	4	2.99	285		
TS1867	Imax=1623cd/klm	Imax	4663cd	5	3.73	183



SORGENTE

LED Chip on Board ad alta efficienza Ra90. 3500K su richiesta.

Classe di efficienza energetica: D

Potenza nominale: 22W

Flusso nominale: 2874lm

Indice resa cromatica: 90

Rf: 92

Rg: 101

CCT nominale: 3000K

SDCM: 1,5

Durata utile (L80/B10): >50000h tq +25°C

CARATTERISTICHE ILLUMINOTECNICHE

MWFL - ottica di precisione con anello cut off in silicone nero. Versione con lente in PMMA trasparente.

Ottica: LENTE

Apertura di fascio: MWFL

Rendimento ottico: 78%

Flusso apparecchio: 2236lm

Efficienza luminosa: 98lm/W

Sicurezza fotobiologica: Conforme al gruppo di rischio basso RG1

CARATTERISTICHE MECCANICHE

Corpo in pressofusione di alluminio verniciato. Orientabilità del corpo ottico da 0° a 90° sul piano verticale, di 360° su quello orizzontale, con blocco del puntamento a frizione.

Colore e finitura: Nero profondo

Dimensioni: D=74mm

Peso: 0,57Kg

Versione: DALI

Grado di protezione: IP20

CARATTERISTICHE ELETTRICHE

Alimentazione DALI a binario. Sistema di controllo Casambi disponibile tramite accessorio.

Potenza apparecchio: 23W

Alimentazione: 48Vdc

Classe di isolamento: CLASSE 3

Classe F: SI

SAFE FLICKER: PstLM=<1 e SVM=<0,4 (IEC TR 61547-1 e IEC TR 63158), a garanzia di una luce più confortevole e sicura

Temperatura ambiente: 0°C / +25°C

INSTALLAZIONE

Sistema rapido di fissaggio meccanico del prodotto al binario.

NOTE

Apparecchio non polarizzato. Braccetto e adattatore in tinta con il corpo del proiettore. Disponibile su richiesta in versione 110-277Vac. Commissioning del sistema di regolazione tramite APP gratuita; l'intervento di un tecnico specializzato può essere quotato su richiesta.

GARANZIA

5 anni.

AVVERTENZE

Apparecchio progettato per essere smaltito/riciclato a fine vita. Sorgente luminosa (solo LED) sostituibile da un professionista. Alimentatore sostituibile da un professionista.

A motivo dell'evoluzione tecnologica dei componenti elettronici i dati indicati sono soggetti ad aggiornamento e quindi deve essere richiesta conferma in fase d'ordine. Flusso luminoso e potenza elettrica presentano tolleranze di +/-10% rispetto al valore indicato. tq +25°C (CIE 121).

Si riserva la facoltà di apportare modifiche tecniche.

Targetti Sankey S.r.l.
Via Pratese, 164
50145 Firenze - Italy
Tel: +39 055 37911
targetti.com
targetti@targetti.com

CCIAA Firenze
Share Capital:
€ 500.000,00
VAT N. (IT):
01537660480
R.E.A: FI-275656

TARGETTI

1T8083DA | FORTYEIGHT Label 7

Proiettore professionale orientabile a LED, alimentato a bassissima tensione

Accessori

Filtro



Ø mm	Codice
------	--------

63	1T8094
----	---------------

Filtro olografico in PMMA con effetto lama di luce.
Consente di ovalizzare il fascio; combinato con ottiche spot e flood l'effetto appare più marcato.

A motivo dell'evoluzione tecnologica dei componenti elettronici i dati indicati sono soggetti ad aggiornamento e quindi deve essere richiesta conferma in fase d'ordine. Flusso luminoso e potenza elettrica presentano tolleranze di +/-10% rispetto al valore indicato. tq +25°C (CIE 121).

Si riserva la facoltà di apportare modifiche tecniche.

Targetti Sankey S.r.l.
Via Pratese, 164
50145 Firenze - Italy
Tel: +39 055 37911
targetti.com
targetti@targetti.com

CCIAA Firenze
Share Capital:
€ 500.000,00
VAT N. (IT):
01537660480
R.E.A: FI-275656

TARGETTI